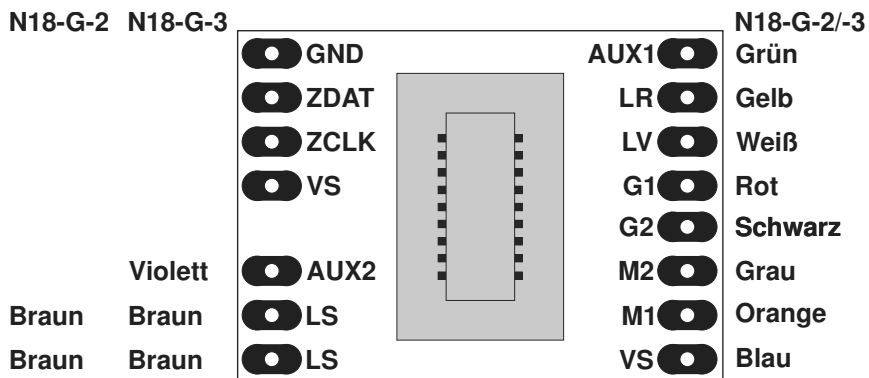




Doehler & Haass

Anschlussadapter Next18 (groß)



Einleitung

Mit Hilfe unseres Anschlussadapters N18-G können Sie unseren Sounddecoder SD18A in Ihrem Modell frei verdrahten. Sie profitieren dadurch von einer sicheren, steckbaren Verbindung, welche den problemlosen Austausch des Decoders jederzeit zulässt. Alle Anschlussdrähte befinden sich auf dem Adapter – es führen keine weiteren Drähte vom Decoder zum Modell.

Vorbereitung

Vor dem Einbau ist die Lok auf einwandfreien elektrischen und mechanischen Zustand zu kontrollieren. Mängel oder Verschmutzungen sind unbedingt vor dem Einbau zu beseitigen. Grundsätzlich sind die Angaben des Lokherstellers zu beachten.

Ebenso ist vor dem Einbau des Anschlussadapters die Lokomotive auch auf einwandfreie Funktion im Gleichstrombetrieb zu prüfen. Bei neuen Loks ist es empfehlenswert, die Lok in jeder Fahrtrichtung jeweils eine halbe Stunde einzufahren.

Vor dem Einbau des Anschlussadapters sind sämtliche Verbindungen zwischen dem Motor und den Gleisanschlüssen aufzutrennen (Schleifer, Chassis, etc.).

Die beiden Motoranschlüsse müssen massfrei sein!

Weiterhin sind alle vorhandenen Kondensatoren, vor allem bei den Anschlüssen für das Licht und den Motor, zu entfernen.

Zum Befestigen des Anschlussadapters empfehlen wir ein doppelseitiges Klebeband.

Einbau

Stecken Sie den Next18-Decoder so ein, dass der längere Decoderteil die Lautsprecheranschlüsse überdeckt. Achten Sie hierbei unbedingt auf eine ausreichende Isolierung zwischen Decoder und Anschlussadapter (beispielsweise durch Klebeband).

Die Drähte des Modells verbinden Sie nach folgendem Schema:

weißer Draht	Licht vorwärts (LV)
gelber Draht	Licht rückwärts (LR)
oranger Draht	Motoranschluss 1 (M1)
grauer Draht	Motoranschluss 2 (M2)
roter Draht	Gleisanschluss 1 (G1)
schwarzer Draht	Gleisanschluss 2 (G2)
grüner Draht	Funktionsausgang AUX1 (nur N18-G-2 und N18-G-3)
violetter Draht	Funktionsausgang AUX2 (nur N18-G-3)
blauer Draht	gemeinsamer Rückleiter führt bis zu 30 Volt (VS) (nur N18-G-2 und N18-G-3)
braune Drähte	Lautsprecher

Einen zusätzlichen Pufferkondensator mit Ladeschaltung können Sie, falls gewünscht, an die Anschlüsse GND und VS anschließen.

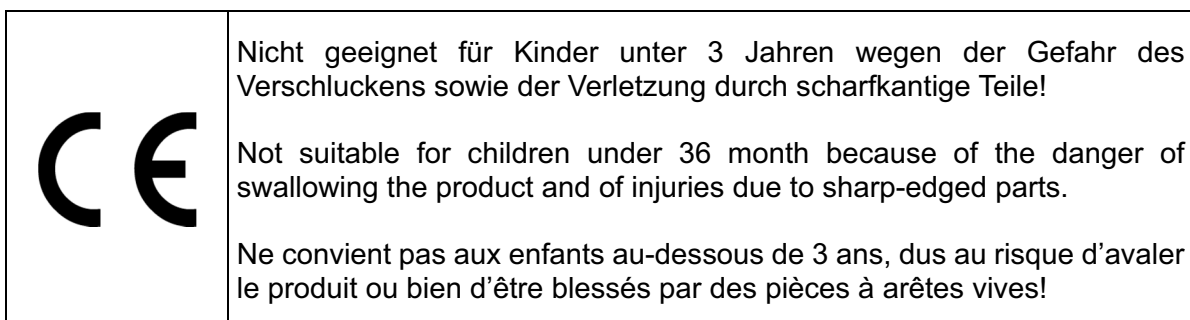
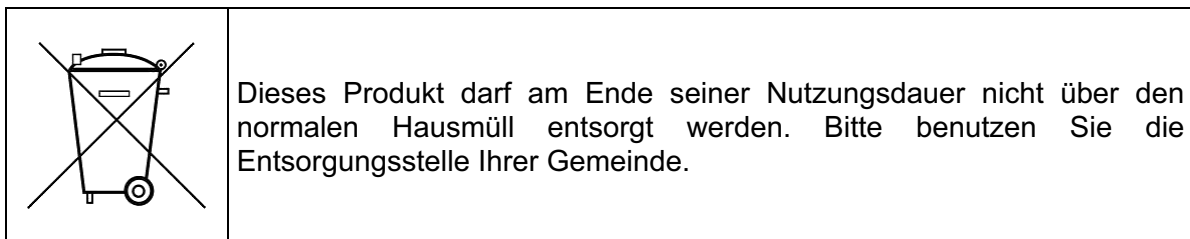
Zum Laden von Soundprojekten verbinden Sie bitte die Anschlüsse GND, ZDAT, ZCLK und VS des Anschlussadapters mit den Anschlüssen GND (sw), ZDAT (gr), ZCLK (bl) und ZVS (rt) des Programmiers.

Support und Hilfe

Bei Problemen und Fragen senden Sie bitte eine E-Mail an die Adresse

doehler-haass@t-online.de

Sie erhalten in der Regel innerhalb von wenigen Tagen Antwort.



DOEHLER & HAASS GmbH
Eichelhäherstrasse 54
D-81249 München
Tel. +49 (0)89 8641487
www.doehler-haass.de

© Doehler & Haass GmbH
Änderungen und Irrtum vorbehalten

Ausgabe 07/2014