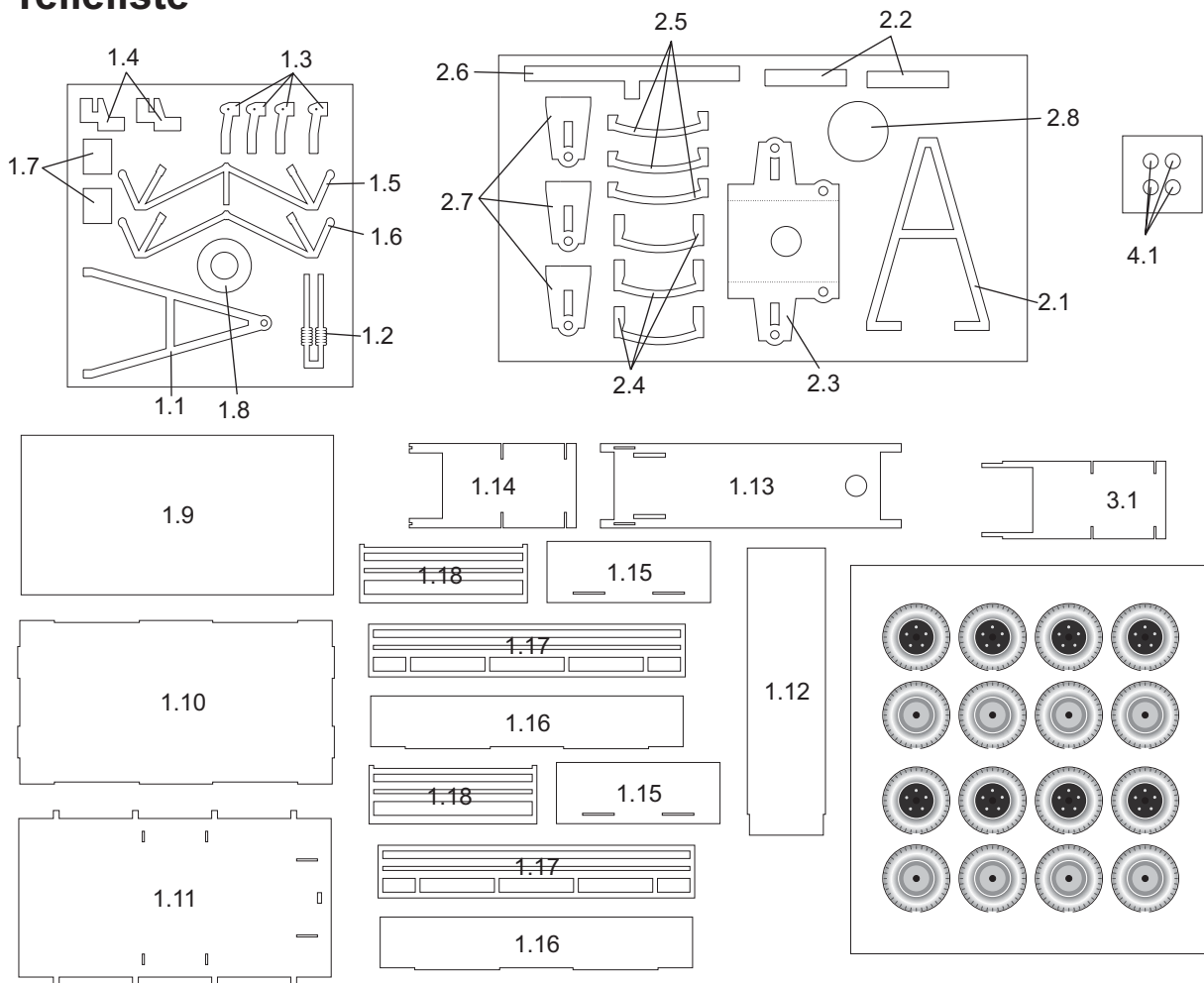
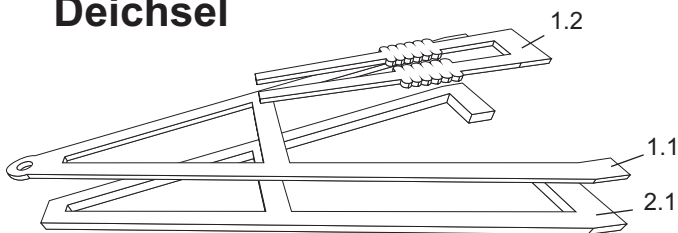


Bauanleitung HW-80

Teileliste

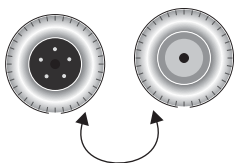


Deichsel



Teile 1.2, 1.1 und 2.1 übereinanderkleben, danach bei Bedarf mit flüssigem Sekundenkleber einstreichen für höhere Stabilität (ist aber nicht unbedingt erforderlich)

Räder

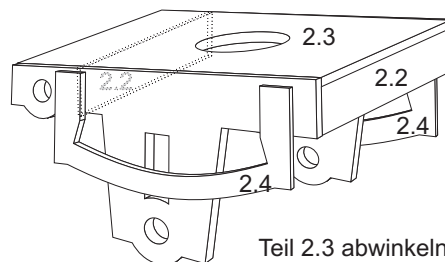


zusammenkleben, dann auf Achse kleben. Den Rand zu Lauffläche schleifen. (z.B. in Bohrmaschine einspannen)

Klebe- und Lackiertipps

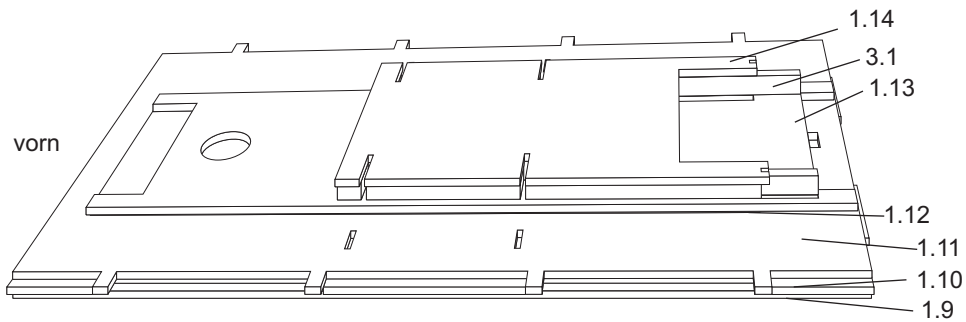
Als Kleber verwende ich Uhu-Alleskleber und Sekundenkleber dick- und dünnflüssig. Für flächige Verklebungen verdünne ich den Alleskleber mit Aceton und trage ihn mit einem Pinsel auf. Lackieren sollte man am Besten mit Airbrush und Farben, die nicht auf Wasser als Lösemittel basieren, da sonst der Karton aufweicht. Grundieren muss man hier nicht unbedingt.

Vorderachse

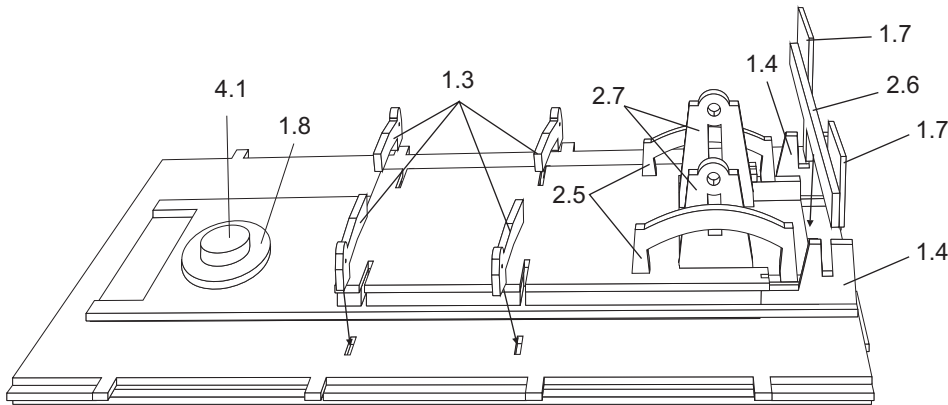


Teil 2.3 abwinkeln und Biegekanten mit Sekundenkleber verfestigen. Teile 2.2 einkleben, danach Teile 2.4 ankleben. (Achshalter mit flüssigem Sekundenkleber tränken, gibt höhere Stabilität)

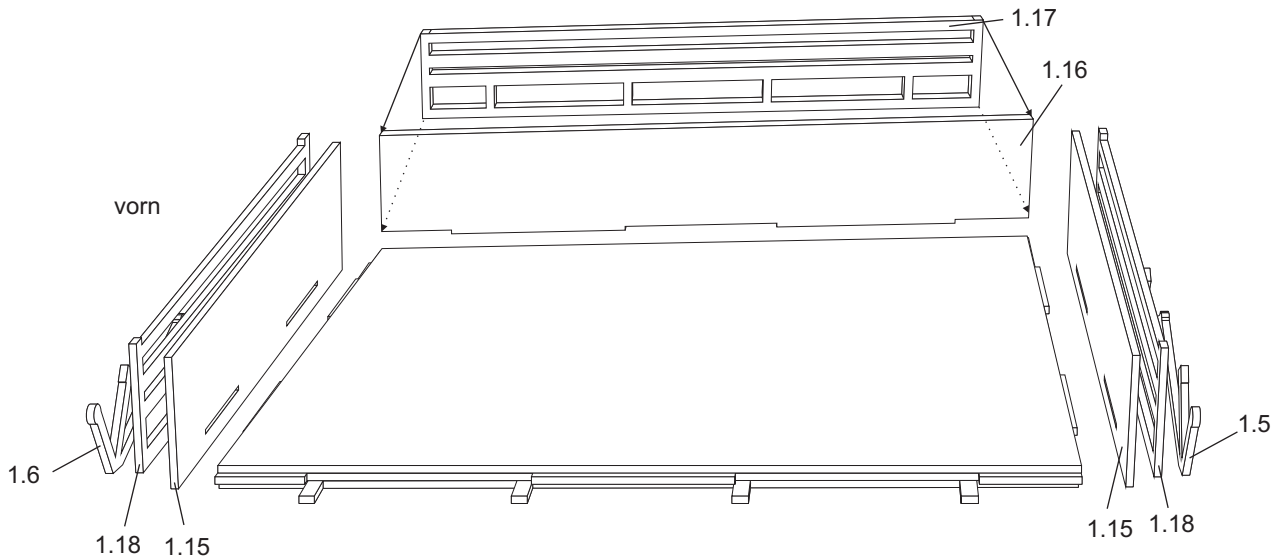
Rahmen



Die Teile 1.9, 1.10, 1.11, 1.12, 1.13, 3.1, 1.14 werden in dieser Reihenfolge übereingeklebt. Beachten, daß die Teile 1.9 und 1.10 so übereinanderliegen, daß die Nasen von Teil 1.10 auf allen Seiten gleichmäßig überstehen. Bei Teil 1.11 muß man auch auf Mittigkeit kontrollieren. Teil 1.13 so aufkleben, daß 1.12 mittig darunter liegt, vorn jedoch abschließt.



Teile 1.8 und 4.1 aufkleben und 4.1 soweit kürzen bis es ein wenig übersteht, wenn das Vorderachsenteil draufliegt. Teil 4.1 mit flüssigem Sekundenkleber tränken, muss sehr stabil werden, sonst reißt Vorderachse ab. Teile 1.3 in die vorgesehen Löcher kleben. Danach Teile 1.4 einkleben (darauf achten, sehr tief, damit hinten auch aufliegt auf Teil 1.13) Jetzt Teile 2.7 einkleben, danach Teile 2.5. Teil 2.6 in Rastnasen kleben, danach Teile 1.7 ankleben.



Zuerst ein Teil 1.15 ankleben (auf Rastnasen schieben). Dann Teile 1.16 ankleben, darauf achten, daß die Verzahnung unten gut passt und Teil 1.15 außen abschließt. Jetzt das zweite Teil 1.15 einkleben. Danach die Teile 1.17 aufkleben. Teile 1.18 sind etwas breiter als 1.15 und schließen in der Breite mit Teilen 1.17 ab. Teile 1.6 und 1.5 aufkleben.

Nach dem Lackieren Teile zusammenfügen und Vorderachse mit Teil 2.8 fixieren. Deichsel einhängen und Räder mit Achse anbauen.